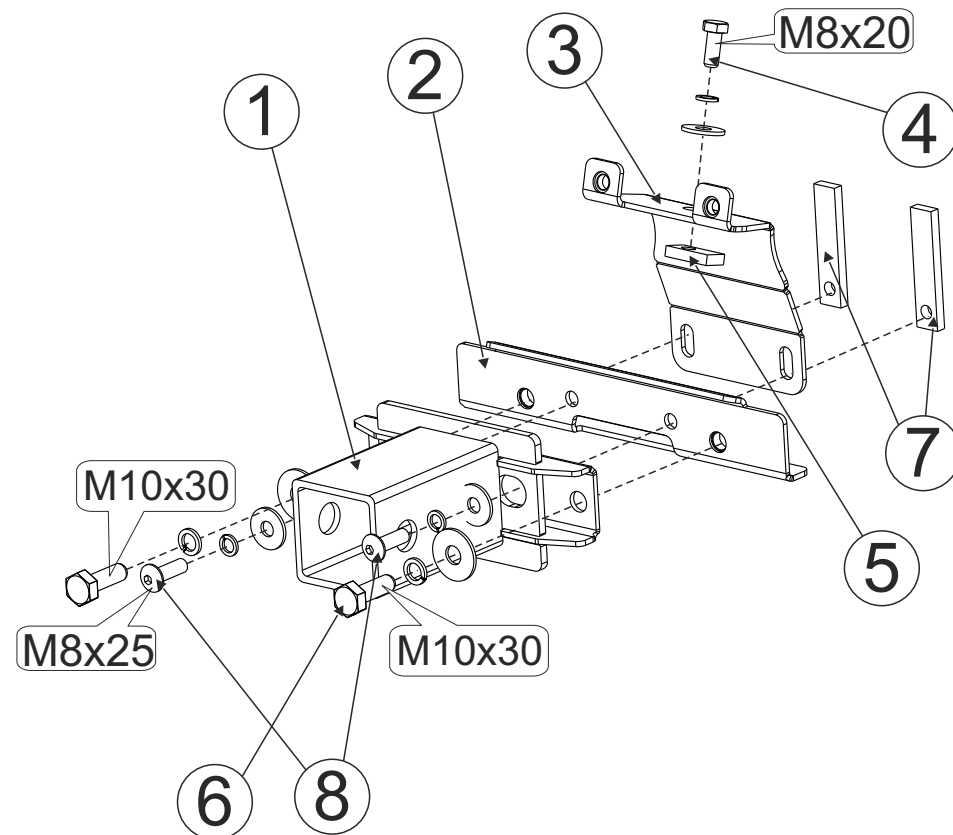
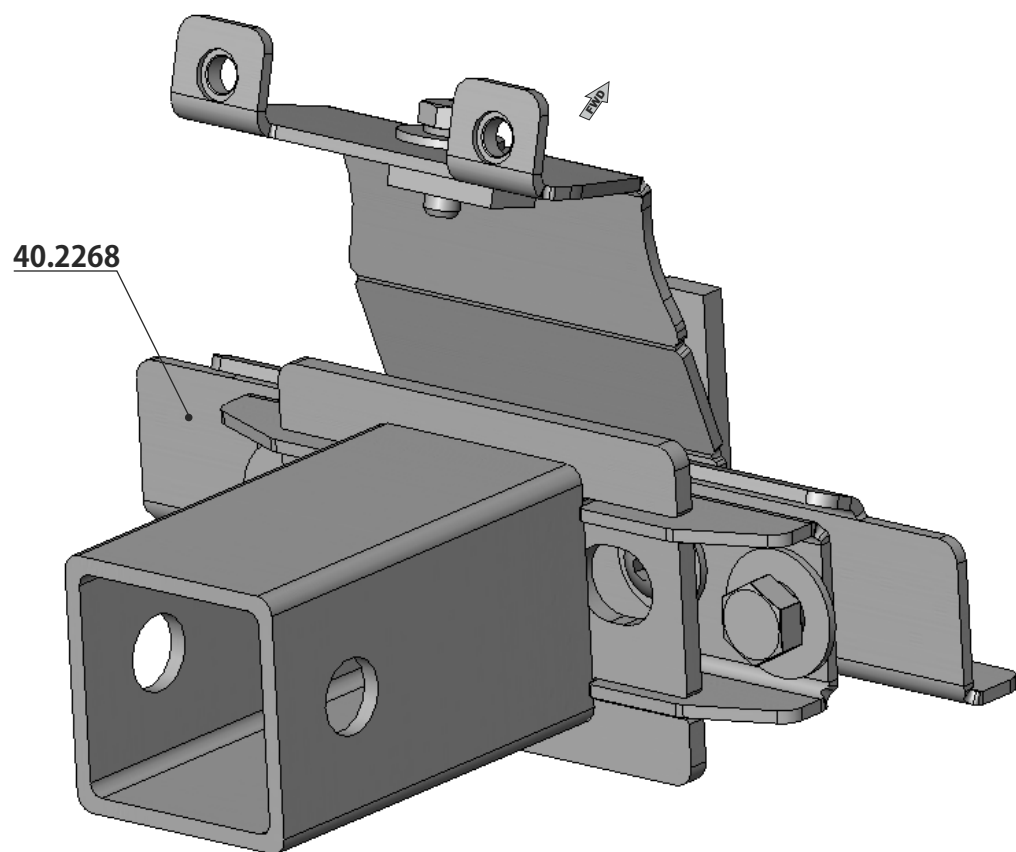
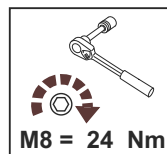


Arctic Cat WildCat 1000

Material: steel

Основные комплектующие на защиты

Наименование	Защита	Комплектация
Передний крепёжный узел	40.2268	1 x Болт M8x20 2 x Болт M10x30
		2 x Винт M8x25
		3 x Шайба 8 3 x Шайба 8Г
		2 x Шайба 10 2 x Шайба 10Г



Arctic Cat WildCat 1000. Установка переднего крепёжного узла

1. Снять с квадроцикла передний пластиковый обвес.
2. Установить деталь поз. 2 с внутренней стороны передней части рамы квадроцикла в том положении, которое показано на схеме.
3. Установить деталь поз. 3 поверх приварного элемента рамы квадроцикла в том положении, которое показано на схеме и зафиксировать эту деталь с помощью болта M8X20 и закладной (поз. 4,5).
4. Установить деталь поз.1 с внешней стороны передней части рамы квадроцикла в том положении, которое показано на схеме и зафиксировать эту деталь с помощью двух болтов M10X30 (поз.6)
5. Последовательно поместить закладные поз. 7 с задней стороны детали поз.3 и закрутить винты поз.8.
6. Обтянуть крепёж.
7. Установите обратно штатную пластиковую накладку, предварительно вырезав в ней отверстие для ответной части площадки.
Либо штатную пластиковую накладку можно заменить алюминиевой накладкой №2264 (приобретается отдельно).

STORM

190020 г.СПб наб. Обводного канала д. 150 тел: (812) 495-95-49, 335-05-25

STORM

190020 г.СПб наб. Обводного канала д. 150 тел: (812) 495-95-49, 335-05-25